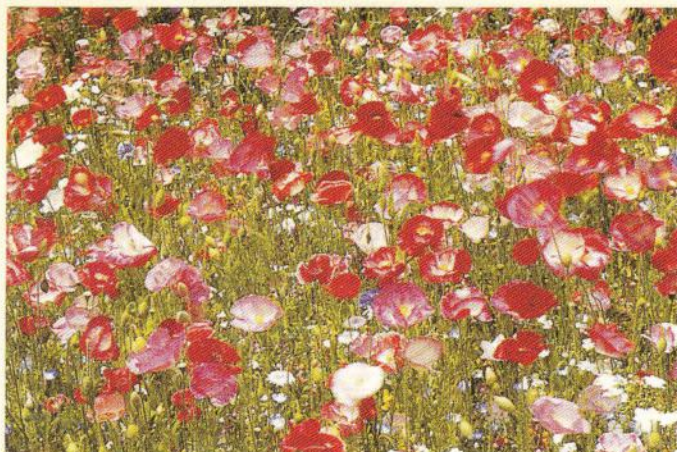
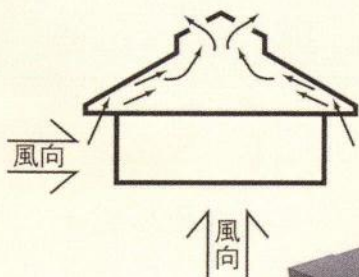


ドーチの  
棟換気システム  
**オアシス**



自然の風を生かすと  
**オアシス**になる。



標準在庫  
GLカラー・つや消し黒・つや消し新茶/銅板

種類	オアシス	軒換気	妻換気	強制換気
略図				
換気効率	大きい	小さい	小さい	大きい
家の寿命	長くなる	やや短い	やや短い	長くなる
施工性	良い	ふつう	ふつう	やや難
改装時	やさしい	やや難	やや難	やさしい
メンテナンス	不要	不要	不要	定期点検
ランニングコスト	不要	不要	不要	動力代

★自然換気システム

この棟換気システムは屋根勾配自在で簡単に施工でき、温度差と風圧差を利用した自然換気方式です。

★湿気追放

天井裏の結露防止になり湿気や熱気を追放し建物の腐食を防ぎ、家を長持ちさせます。

★高防水性

効率の良い換気性と優れた防水性を両立させ激しい風雨でも雨漏りの心配がありません。

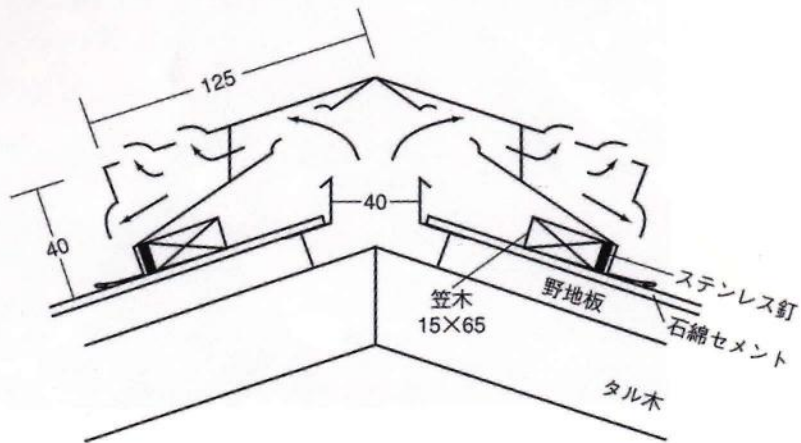
★新開発

石綿セメント用、金属屋根用として開発しました。またメンテナンス、ランニングコストが不要なので効率的です。

ドーチの棟換気システム **オアシス**

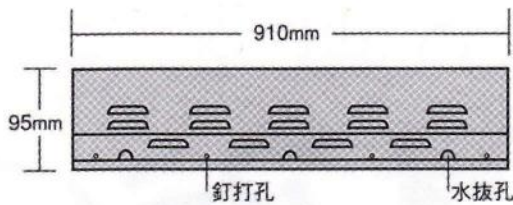
本体

側面断面図

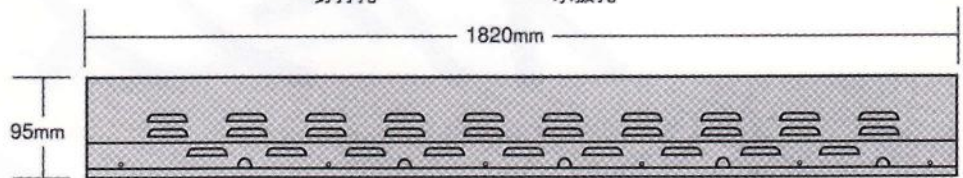


正面図

DP 910

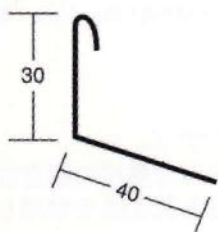


DP 1820



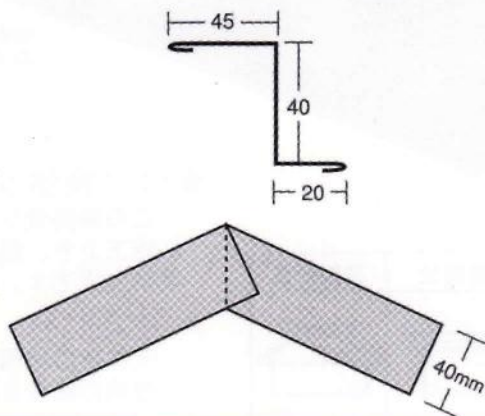
部品

捨水切

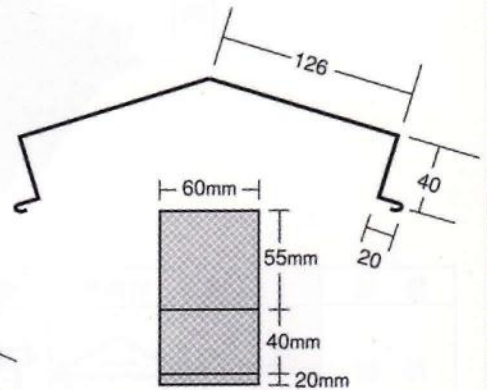


ℓ 910  
ℓ 1,820

エンドキャップ (勾配自在)



連結用ジョイント



商品一覧

品番	形状	材質	排気面積	有効天井面積
DP 910	H 40 / 125 × 910	GLカラー/つや消し/0.4/黒・新茶 銅板	150cm <sup>2</sup>	24m <sup>2</sup>
DP 1820	H 40 / 125 × 1820	GLカラー/つや消し/0.4/黒・新茶 銅板	300cm <sup>2</sup>	48m <sup>2</sup>

※ つや消し黒・新茶/銅板以外についてはご相談下さい。